

**ULTRA**

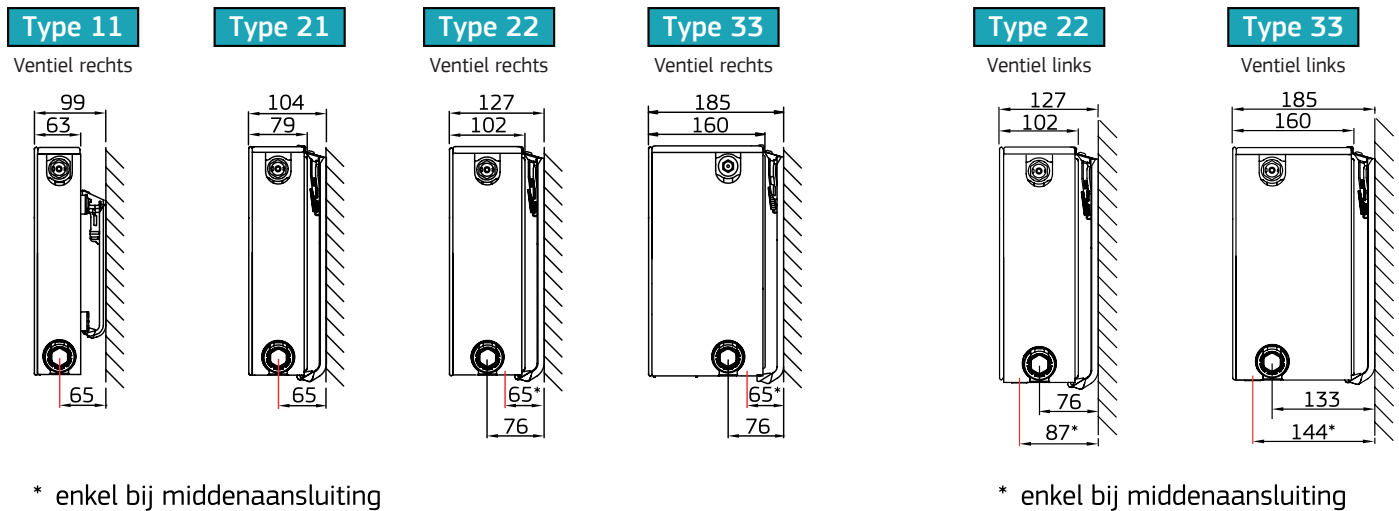


# **ULTRA 8 - VLAK**

Technische gegevens

<b>Product:</b>	Decoratieve ventielradiator met 8 aansluitingen en een vlakke voorzijde
<b>Afwerking:</b>	Decoratieve vlakke voorzijde, bovenrooster en zijpanelen
<b>Voorgemonteerd:</b>	Voringesteld ventiel, ontlufter en blindstoppen
<b>Ventiel:</b>	Het geïntegreerd regelbare ventiel (zonder thermostatische kraan) is aan de rechterzijde voorgemonteerd, getest volgens EN215 en compatibel met thermostatische kranen M30 x 1,5 mm. De instelling van het ventiel wordt fabrieksmatig voringesteld overeenkomstig de radiatorafmetingen. Deze voorinstelling zorgt voor een optimaal debiet in de radiator. Fabrieksinstelling afgestemd op tweepijpsystemen, eveneens geschikt voor éénpijpsystemen (mits aanpassing van de ventielinstelling naar positie 8).
<b>Meegeleverd:</b>	Monclac J-consoles (VDI-conform mits gebruik van meegeleverde anti-slide clips), schroeven, pluggen en montage-instructie
<b>Aansluitingen:</b>	4 x ¾" buitendraad onderaansluiting euroconus (2 x midden- en 2 x laterale aansluiting) en 4 x ½" binnendraad zijaansluiting. Vaste muurafstand van 65 mm voor de middenaansluiting bij alle types. Linkse versie van de types 21, 22 en 33 op aanvraag beschikbaar. Hierbij wijzigt de afstand van 65 mm tussen de middenaansluiting en de muur voor types 22 en 33. Let hierbij ook op de gewijzigde wandafstand van de overige aansluitingen van type 33
<b>Ophangstrippen:</b>	Enkel type 11: 2 paar ophangstrippen tot 1600mm en 3 paar vanaf 1800 mm
<b>Garantie:</b>	10 jaar, indien men de installatievoorwaarden respecteert en voldoet aan de garantievoorschriften.
<b>Lakproces:</b>	Alle radiatoren zijn ontvet, gefosfateerd, kataforetisch gegrondlakt en standaard in wit RAL 9016 gepoederlakt.
<b>Kleuren:</b>	RAL wit 9016 + 35 andere kleuren mogelijk
<b>Maximale werkdruk:</b>	10 bar (getest op 13 bar)
<b>Maximale werktemperatuur:</b>	110 °C
<b>Conformiteit:</b>	Volgens EN442
<b>Types:</b>	11   21   22   33
<b>Hoogtes:</b>	300   400   500   600   700   900 mm
<b>Lengtes:</b>	400 – 2400 mm
<b>Dieptes:</b>	63   79   102   160 mm

# Muurstanden

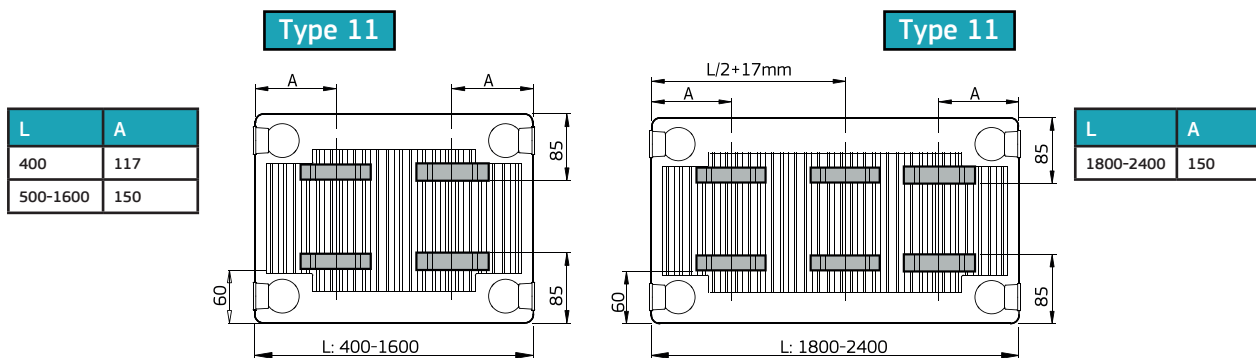


# J-Console

Type 11	x	y	Hoogte
<p>Onderzijde radiator</p>	/	140	300
	103	240	400
	103	340	500
	103	440	600
	103	540	700
	103	740	900

Type 21 - 33	x	y	Hoogte
<p>Onderzijde radiator</p>	64	190	300
	64	290	400
	64	390	500
	64	490	600
	64	590	700
	64	790	900

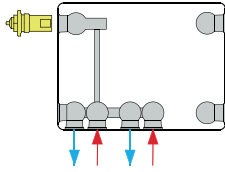
# Positie ophangstrippen (enkel type 11)



# Aansluitmogelijkheden

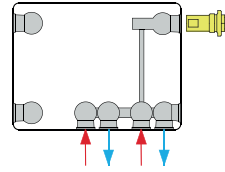
## Type 21/22/33

Radiator met ventiel links

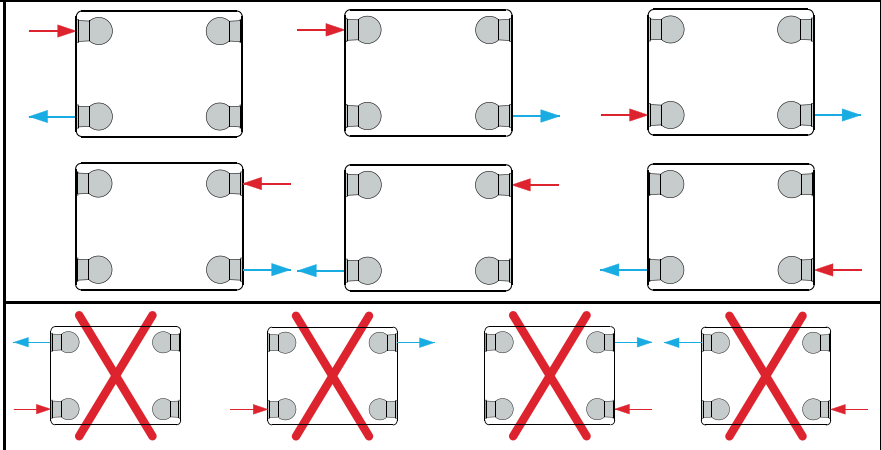


## Type 11/21/22/33

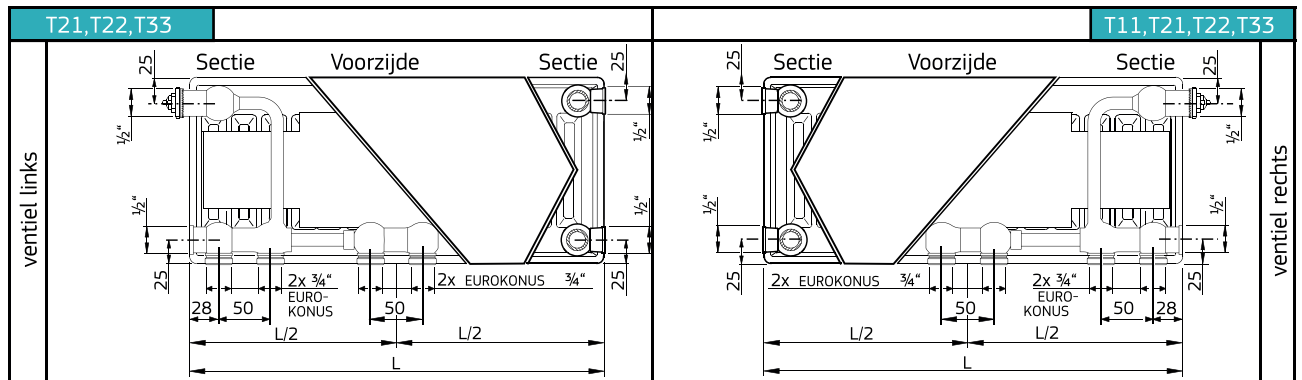
Radiator met ventiel rechts



Bij de montage als compact-radiator moet het ventiel verwijderd worden.



# Aansluitmaten



# Technische details

Per meter radiatorlengte bij 75/65/20°C volgens EN442

Hoogte		Type 11	Type 21	Type 22	Type 33	Hartafstand
300	W	469	706	929	1.346	250
	kg	11,88	16,86	19,60	28,00	
	l	1,89	3,70	3,70	5,40	
	m <sup>2</sup>	2,09	2,44	3,51	5,26	
	n	1,30	1,32	1,30	1,31	
400	W	626	889	1.117	1.690	350
	kg	16,13	22,87	26,40	38,13	
	l	2,34	4,67	4,67	6,87	
	m <sup>2</sup>	2,95	3,37	4,92	7,38	
	n	1,29	1,32	1,30	1,32	
500	W	774	1.062	1.411	2.017	450
	kg	20,39	28,89	33,20	48,27	
	l	2,80	5,63	5,63	8,33	
	m <sup>2</sup>	3,80	4,31	6,33	9,49	
	n	1,28	1,32	1,31	1,33	
600	W	911	1.227	1.634	2.332	550
	kg	24,65	34,90	40,00	58,40	
	l	3,25	6,60	6,60	9,80	
	m <sup>2</sup>	4,66	5,24	7,74	11,61	
	n	1,27	1,32	1,32	1,34	
700	W	1.038	1.387	1.848	2.637	650
	kg	28,91	40,91	46,80	68,53	
	l	3,77	7,63	7,63	11,37	
	m <sup>2</sup>	5,51	6,18	9,15	13,72	
	n	1,28	1,32	1,33	1,34	
900	W	1.260	1.690	2.251	3.225	850
	kg	37,43	52,94	60,40	88,80	
	l	4,80	9,70	9,70	14,50	
	m <sup>2</sup>	7,22	8,05	11,97	17,96	
	n	1,29	1,31	1,35	1,34	

W=afgifte per meter / kg=gewicht per meter / l=waterinhoud per meter / m<sup>2</sup>=oppervlakte per meter / n=exponent  
De producent behoudt het voorrecht productwijzigingen door te voeren zonder voorafgaande kennisgeving.

ULTRA 8 radiatoren voldoen aan EN442, de enige geldige en erkende radiatornorm in Europa.

Deze norm bepaalt o.a.

- de meetwijze ter bepaling van de warmte-afgiftes
- de minimum staaldikte voor watervoerende onderdelen
- de staalkwaliteit van de radiator volgens EN10130 en EN10131
- het verifiëren van de corrosievastheid van de radiator volgens erkende normen



Bovendien worden de meeste radiatoren alsook hun productiewijze jaarlijks gecontroleerd door de internationaal erkende kwaliteitsmerken NF en RAL.